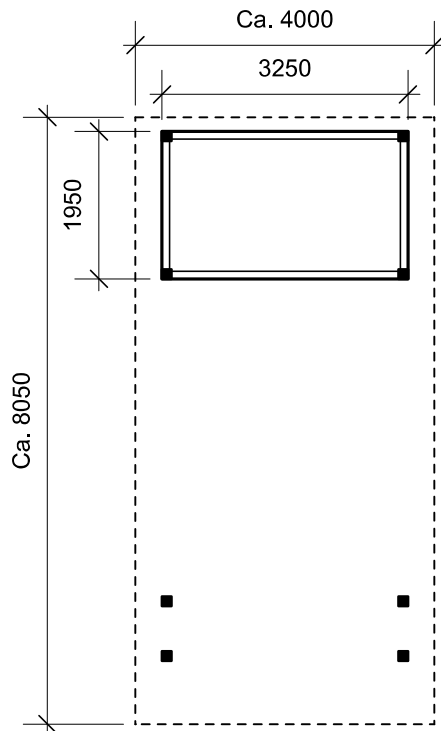
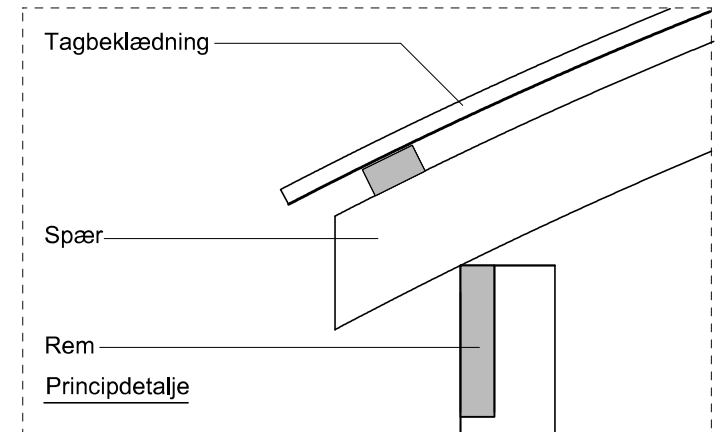


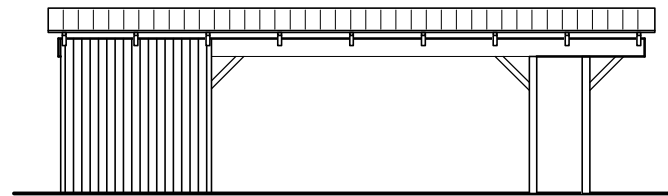
JA carport - type CB 211

Materialebeskrivelse for basismodel

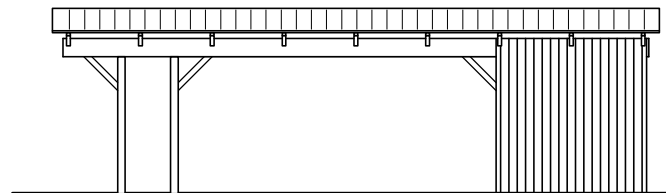
Stolper i carport	120 x 120 mm høvlet trykimpr.
Stolper i skur	125 x 125 mm ru trykimpr.
Remme	45 x 245 mm høvlet konstruktions træ (ikke trykimpr.)
Spær	50 x 133 mm buet limtræ (ikke trykimpr.)
Sternbrædder	Ingen (tilkøb)
Vindskeder, buet	Ingen (tilkøb)
Tagbeklædning	Rias trapez hvid 2000pc polycarbonat
Skurbeklædning	1 på 2 beklædning af 16 x 100 mm ru trykimpr. brædder (lodret)
Dør	Bygselv revlsvingdør (tegninger er vist uden dørplacering)



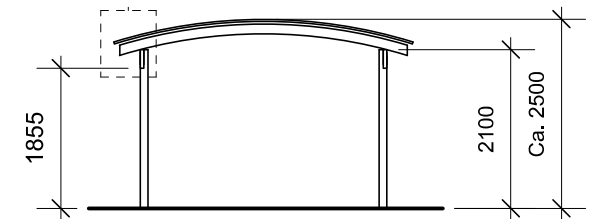
Plantegning



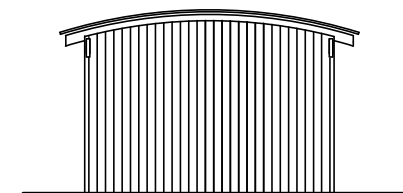
Facade - venstre



Facade - højre



Front gavl



Bagside gavl

JA Carporte er et koncept for selvbyggere, hvor vi leverer et komplet byggesæt indeholdende alt fra træ og tagbeklædning til alle nødvendige beslag, skruer og søm, samt byggevejledning i form af tegninger og beskrivelse. Stolper sættes 90 cm i jorden (beton til støbning er ikke medregnet i basisprisen). Vi tilbyder ikke montering.