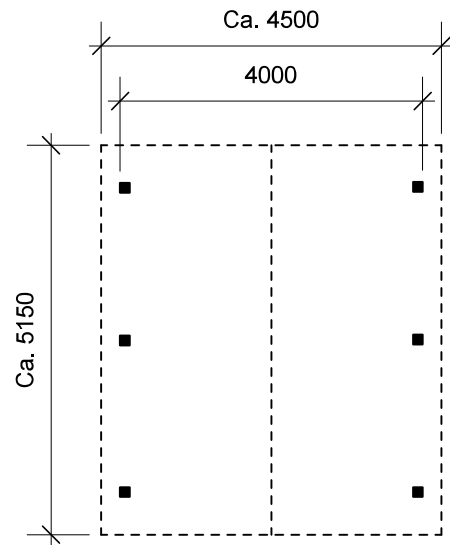
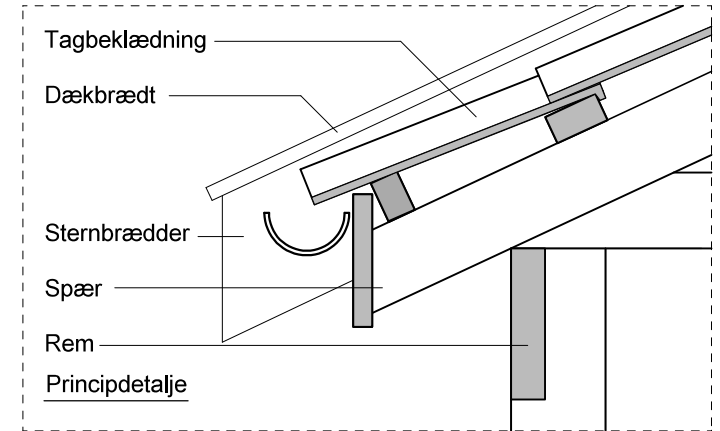


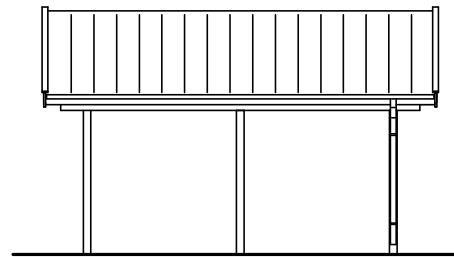
# JA Carport - type CH 131

## Materialebeskrivelse for basismodel

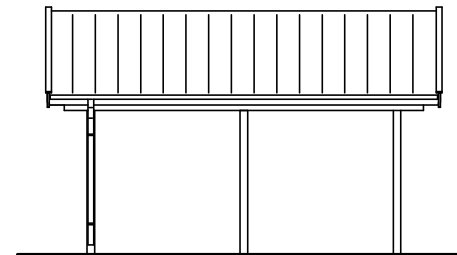
Stolper	125 x 125 mm ru trykimpr.
Remme	45 x 195 mm høvlet konstruktions træ (ikke trykimpr.)
Spær	Færdige gitterspær, 25 grader hældning (ikke trykimpr.)
Sternbrædder	25 mm ru trykimpr.
Dækbrædder	19 x 75 mm ru trykimpr.
Tagbeklædning	Monier B&C Dobbelt-S Classic betontagsten, korelrød, sort eller skifer
Beklædn. 2 gavlspidser	19 x 125 mm ru trykimpr. på klink (vandret)



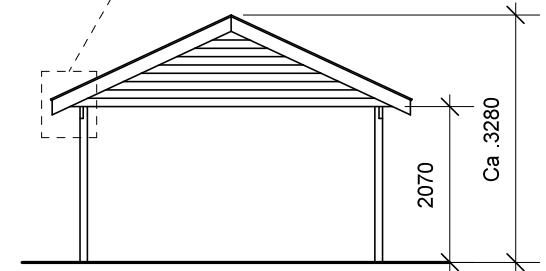
Plantegning



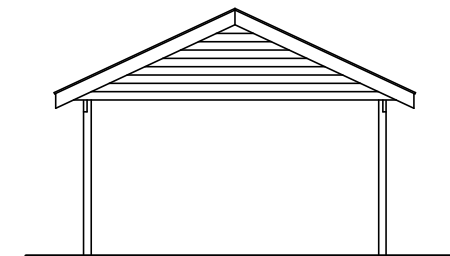
Facade - venstre



Facade - højre



Front gavl



Bagside gavl

JA Carporte er et koncept for selvbyggere, hvor vi leverer et komplet byggesæt indeholdende alt fra træ og tagbeklædning til alle nødvendige beslag, skruer og søm, samt byggevejledning i form af tegninger og beskrivelse. Stolper sættes 90 cm i jorden (beton til støbning er ikke medregnet i basisprisen). Vi tilbyder ikke montering.