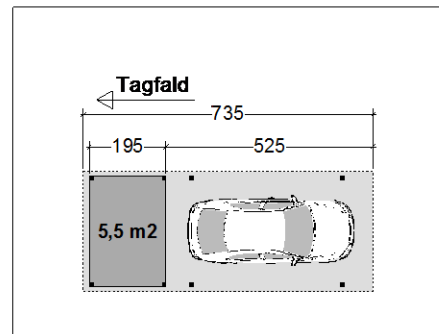
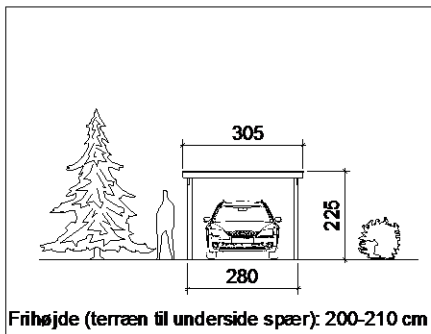


JA Carporte - type CL 211

Enkel carport med fladt tag

Stolper	97 x 97 mm ru trykimpr.
Remme	45 x 195 mm T1 ikke tryk.
Spær	45 x 95 mm regal ikke tryk.
Stern	25 x 150 mm ru trykimpr.
Tagbeklædning	Blåtonet pvc trapez*
Vægbeklædn.	16 x 100 mm ru tryk 1 på 2
Dør	Byg-selv revlesvingdør



Model	CL 211
Basispris (se materialeliste ovenfor)	7590,-
Tillægspriser	
Tagrendesæt: Plastmo 100 mm, pvc grå, hvid, grafit	990,-
Tagrendesæt: Plastmo 125 mm, zink	2190,-
Tagrendesæt: Plastmo 125 mm, Stål Plus (anbefales ikke til ståltag)	990,-
Tagbeklædning: Klar pvc trapezplade*	750,-
Tagbeklædning: Rias 2000PC opal polycarbonat trapezplade*	1970,-
Tagbeklædning: Fastlock Uni, polycarbonet, opal	7270,-
Tagbeklædning: Fastlock Uni, polycarbonet, klar	8010,-
Tagbeklædning: LP20 ståltrapez, sort el. rød m/ kondensreduc. belægn.*	2440,-
Vægbeklædning: - på skur: 19 x 100 mm tryk. ru 1 på 2	700,-
Vægbeklædning: - på skur: 21 x 106 mm tryk. ru profil	2360,-
Vægbeklædning: - på en langside: 16 x 100 mm tryk. ru 1 på 2	1210,-
Vægbeklædning: - på en langside: 19 x 100 mm tryk. ru 1 på 2	1560,-
Vægbeklædning: - på en langside: 21 x 106 mm tryk. ru profil	2360,-
Vindpap inkl. afstandslister (anbefales ved senere isolering af vægge)	640,-
Gulv i skur: Terrassebrædder 28 x 120 mm tryk. høvlet på strør	1400,-
Rottesikring (skur): Cementspånplade, 8 mm x 600 mm	1420,-
Forøgelse af frihøjde op til 240-230 cm (anbefales ved valg af gulv i skur)	400,-

* Taghældning er mindre end den af leverandøren anbefalede. Der gives ikke garanti for tæthed i pladesamlinger

Stolper / Befæstelse

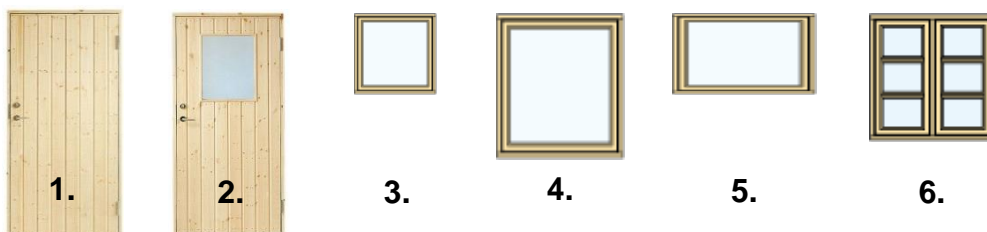
97 x 97 mm ru tryk. → 125 x 125 mm ru trykimpr. pr. stolpe	200,-
97 x 97 mm ru tryk. → 120 x 120 mm høvlet trykimpr. pr. stolpe	200,-
Søjlesko til støbning til 97 x 97 mm stolpe (ikke egnet til fritstående stolpe) pr. stolpe	125,-
JA-stabilsko (rustfri) til støbning til 97 x 97 mm stolpe, pr. stolpe	600,-
JA-stabilsko (rustfri) til støbning til 125 x 125 mm stolpe, pr. stolpe	600,-
Træljære 5 liter (murasfalt) (anbefales til stolpeender i jord)	250,-
Stolpebeton 18 kg/sæk (færdigblandet tørbeton til træstolper)	50,-
Tørbeton 0-8, 25 kg/sæk (færdigblandet tørbeton til søjlesko og JA-stabilsko)	70,-

Døre

Byg-selv revlesvingdør, enkel, bredde max. 110 cm	500,-
Byg-selv revlesvingdør, dobbel, bredde max. 220 cm	1250,-
Byg-selv skydedør, enkel, bredde max. 120 cm	1250,-
Byg-selv skydedør, dobbel, bredde max. 240 cm	2500,-
Udhusdør isoleret 89 x 198 cm udadgående <i>uden glas</i> , med lås og greb - foto 1	1600,-
Udhusdør isoleret 89 x 198 cm udadgående <i>med 1-lag glas</i> , med lås og greb - foto 2	1800,-

Vinduer

Topstyret 59 x 59 cm, hvidmalet, thermoglas - foto 3	1500,-
Topstyret 89 x 99 cm, hvidmalet, thermoglas - foto 4	2200,-
Topstyret 119 x 59 cm, hvidmalet, thermoglas - foto 5	2100,-
2-fags sidehængt bondehusvindue 89 x 99 cm, hvidmalet, thermoglas - foto 6	3200,-



Alle priser er inkl. moms og eksklusiv fragtomkostninger (se fragtomkostninger på www.j-a.dk)

Trykimprægneret træ: Næsten alt trykimprægneret træ leveres som fyr i en seksta-kvalitet (udseendesortet), som er den foretrukne kvalitet solgt i Danmark. 16 og 19x100 mm brædder leveres dog i enten fyr eller gran. Trykimprægneret træ kan, når det er tørt, overfladebehandles som uimprægneret træ med f.eks. træolie eller maling.

C18 træ (spær og remme): Vi benytter C18 (T1) mærket træ (styrkesortet) i dimensionerne: 45 x 120 mm, 45x145 mm og 45x195 mm – til remme og spær, hvor styrken er afgørende. Træet leveres ikke som trykimprægneret, derfor kan det anbefales, at behandle det med en trægrunder (mod råd og svamp).

Præ. fabrikerede spær: Præ. fabrikerede spær leveres færdigsamlede fra dansk fabrik i uimprægneret konstrukstræ.

Limtræ: Limtræ benyttes til de valmede carporte, hvor de almindelige rem-dimensioner ikke er tilstrækkelige. Der foreligger statiske beregninger på alle de anvendte limtrædimensioner. Limtræ leveres ikke som trykimprægneret, derfor kan det anbefales at behandle det med en trægrunder (mod råd og svamp).

Blåtonet PVC trapez: Trapezplade udført i blåtonet PVC (lysgennemgang: ca. 50-60 %). Godstykkelsen er på 0,8 mm. Der ydes 2 års reklamationsret. Montering sker med specielle plastprofilskruer i pladens bund. Skruens vinger fræser hullet i pladen ekstra stort for at kompensere for varmeudvidelser i materialet. Der må ikke isoleres, opsættes loftmateriale eller lign. under pladerne. Plastmo anbefaler taghældning på min. 3 cm/mtr.* - www.plastmo.dk

Klar PVC trapez: Trapezplade udført i klar PVC (lysgennemgang ca. 83 %) . Godstykkelsen er på 0,8 mm. Der ydes 2 års reklamationsret. Monteres som *Blåtonet pvc trapez*. Der må ikke isoleres, opsættes loftmateriale eller lign. under pladerne. Plastmo anbefaler taghældning på min. 3 cm/mtr.* - www.plastmo.dk

Hvid polycarbonat trapez: Sunlux 2000PC Opal fra Rias er en trapezplade udført i hvid polycarbonat (lysgennemgang: ca. 46 %). Der ydes 10 års reklamationsret. Monteres som *Blåtonet pvc trapez*. Der må ikke isoleres, opsættes loftmateriale eller lign. under pladerne. Rias anbefaler taghældning på min 1 cm/mtr.* - www.rias.dk

Fastlock Uni: Fastlock Uni fra Icopal er et unikt tagmateriale med 100 % tætte pladesamlinger. Pladerne skal blot klikkes sammen. Uden borehuller og skruer. Pladerne produceres i slagfast polycarbonat med 10 års produktgaranti. Leveres i hvid eller klar. Der må ikke isoleres, opsættes loftmateriale eller lign. under pladerne. - www.icopal.dk

Ståltrapezplader: Ståltrapezpladerne fra Lindab leveres i profiltipe LP20 og med en materialetykkelse på 0,4 mm. De er polyesterbelagt i farverne sort eller rød (andre farver kan bestilles mod merpris). Undersiden er lysgrå. Pladerne er udført med antikondens i form af en specialudviklet filtudug, som er klæbet på undersiden. Resultatet bliver en overflade, som kan absorbere store mængder kondensfugt. Det absorberede kondensvand afgives igen til luften, når forholdene tillader det. Vær opmærksom på, at den kun *reducerer* muligheden for kondensdråber. Derfor er det altid vigtigt med god udluftning af pladens underside. Der må ikke isoleres, opsættes loftmateriale eller lign. under pladerne. Lindab fraråder hældninger under 5 grader (8,8 cm/mtr.)* - www.lindab.dk

Vindpap: Nordland vindpap er en sort diffusionsåben pap, der samme med afstandslister til den udvendige beklædning, anbefales at benytte hvis man ønsker, at isolerer væggene i skuret.

Plasttagrender: Plasttagrender fra Plastmo har i mange år været populære, fordi de bevarer udseende år efter år. De produceres i hård pvc, som modstår både luftforurening, solens ultraviolette stråler og saltvandståger i kystområder. Samles med tagendelim. Plastmo yder 25 års garanti. www.plastmo.dk

Zinktagrender: Et hus med zinktagrender sender signal om kvalitet og æstetik. De er modstandsdygtige over for det danske vejr. Zinktagrender patinerer på en smuk måde og er med til at fuldende det elegante helhedsindtryk. Du bør ikke vælge Zink hvis du bor tæt på Vestkysten. Samles med silikonelim. Plastmo yder 25 års garanti. www.plastmo.dk

Stål Plus tagrender: Tagrende som ligner zink. Den er overfladebehandlet, så den er modstandsdygtig over for salt i kystområder og forurening. Overfladen bliver lidt lysere grå med tiden. Du bør ikke vælge Stål Plus, hvis du bor tæt på Vestkysten eller har glaseret / engoberede tagsten eller glat ståltag. Samles med silikonelim. Plastmo yder 25 års garanti. www.plastmo.dk

Hvert byggesæt indeholder alle nødvendige beslag, skruer og søm. Endvidere medfølger en byggevejledning i form af tegninger og beskrivelse til brug ved montage. Alle materialer leveres utildannede. Tilskæring foretages af kunden iht. byggevejledningen. Alle stolper leveres standard til nedgravning 90 cm i jorden.

Stolpe 90 cm i jorden



Fordele: Kan optage både lodrette og vandrette kræfter. Kan anvendes som fritstående stolpe
Billig løsning.

Ulemper: Levetid ?
Levetiden kan forlænges ved at smøre stolpeenden med træ tjære.

Søjlesko til nedstøbning



Fordele: Holder stolpen fri af jorden. Lang levetid.

Ulemper: Kan kun optage lodrette kræfter. Må kun anvendes som skurstolpe *ikke* som fritstående stolpe uden stabilisering.
Kan ikke justeres efter støbning.

Betonstolpesten med istøbt vinkeljern



Fordele: Holder stolpen fri af jorden. Lang levetid.

Ulemper: Kan kun optage lodrette kræfter. Må kun anvendes til skurstolpe *ikke* som fritstående stolpe uden stabilisering.
Højde 60 cm.

JA-Stabilsko til nedstøbning



Fordele: Holder stolpen fri af jorden. Lang levetid.
Kan optage både lodrette og vandrette kræfter.
Kan anvendes til fritstående stolpe.

Ulemper: Skal normalt støbes i betonklods med mål min. 30 x 30 x 90 cm.

Andre løsninger



Vi hjælper gerne med andre løsninger som f.eks. støbt fundament eller fastgørelse på eksisterende mur eller fundament.



SYSTEM SUNLUX 2000PC



Opal Sunlux 2000PC



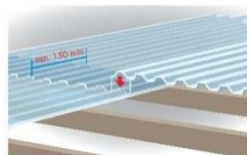
Klar Sunlux 2000PC

Rias SYSTEM SUNLUX 2000PC

Ønskes der større sikkerhed mod huller i taget efter f.eks. haglvejr eller nedfaldne grene, skal der vælges SUNLUX 2000PC, der er brudsikre trapezplader i POLYCARBONAT.

SUNLUX 2000PC fås i opal (hvid) og glasklar

På SUNLUX 2000PC er der 10 års reklamationsret på lystransmissionen fra fakturadato. Lystransmission må ikke mindske mere end 10 % i 10 års perioden som en direkte og udelukkende følge af vejrligets indflydelse. Der ydes ligeledes 10 års reklamationsret for brud ved f.eks. haglvejr og nedfaldne grene.



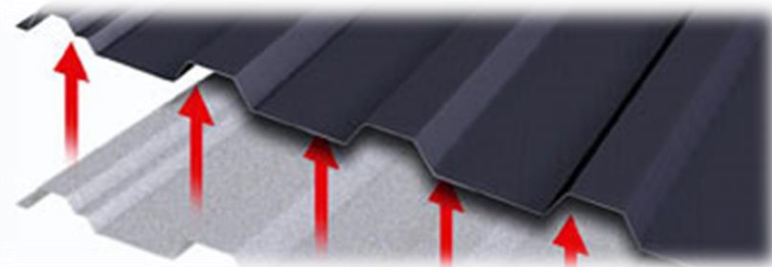
BYG LET MED STÅL ...

Få mere
information på
www.lindab.dk



Står du overfor at skulle beklæde din carport, legehuse, udestue eller brændeskur så har Lindab løsningen. Lindab Coverline er profilerede stålprofiler. De stærke profilplader har en kerne af galvaniseret kvalitetsstål og en glat lakeret overflade, der ikke skal males år efter år. Monteres let og hurtigt med selvskærende skruer. Vælg mellem flere farver.

LINDAB GIVER STÅLTAGENE TØRT PÅ



Uden
Antikondens
En ubehandlet stålplade.



Med
Antikondens
Med antikondens på
undersiden kan pladen
bære tæt på én liter vand
pr.m2 afhængig af
Taghældning.



Underside stålplade
uden filt

Underside stålplade
med filt

Lindab har løst problemet med kondensdryp fra ståltage. Antikondens er en specialudviklet filtduk, som klæbes på stålpladens underside samtidig med, at den profileres. Resultatet bliver en overflade, som kan absorbere store mængder kondensfugt. Det absorberede kondensvand afgives igen til luften, når forholdene tillader det.



Plast – langtidsholdbar

Plasttagrender har igennem mange år været populære, fordi de bevarer det flotte udseende år efter år.

De modstår både luftforurening, solens ultraviolette stråler og saltvandståger i kystområder – og er derfor en god investering mange år frem.



Zink – den originale tagrende

Et hus med zinktagrender sender signal om kvalitet og æstetik. De er modstandsdygtige over for det danske vejr.

Zinktagrender patinerer på en smuk måde og er med til at fuldende det elegante helhedsindtryk.

Du bør ikke vælge Zink hvis du bor tæt på Vestkysten.



Stål Plus – flot og stærk

Tagrende som ligner zink. Den er overfladebehandlet, så den er modstandsdygtig over for salt i kystområder og forurening. Overfladen bliver lidt lysere grå med tiden.

Du bør ikke vælge Stål Plus, hvis du har glaseret / engoberede tagsten eller glat ståltag.

Få mere information på www.plastmo.dk



FASTLOCK®



Stærkt og bøjeligt

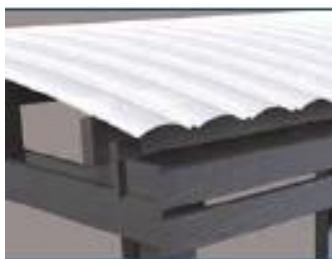
Fastlock Uni kan bøjes, uden at det går ud over holdbarheden. Det er ikke alene et smukt tag, men også bomstærkt. Pladerne produceres i slagfast polycarbonat, så du får 15 års produktgaranti.

Genialt samlesystem

Fastlock pladerne kan leveres i det ønskede mål og skal bare klikkes sammen. Uden borehuller og skruer. Det gør taget let at lægge og 100% tæt.

Fastlock garantien

Bag Fastlock og 15 års garantien står den store danske tagvirksomhed, Icopal, der har over 100 års erfaring i tagløsninger. Det er vigtigt at have en solid virksomhed bag de materialer, man vælger. Det sikrer en ordentlig kvalitet og en garanti, man kan regne med.



For mere
Information på
www.icopal.dk