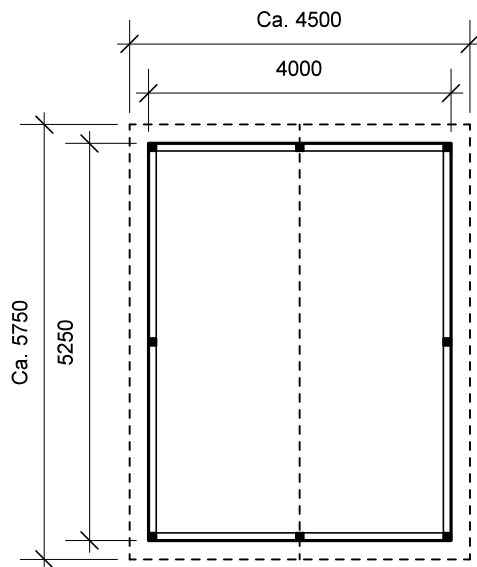
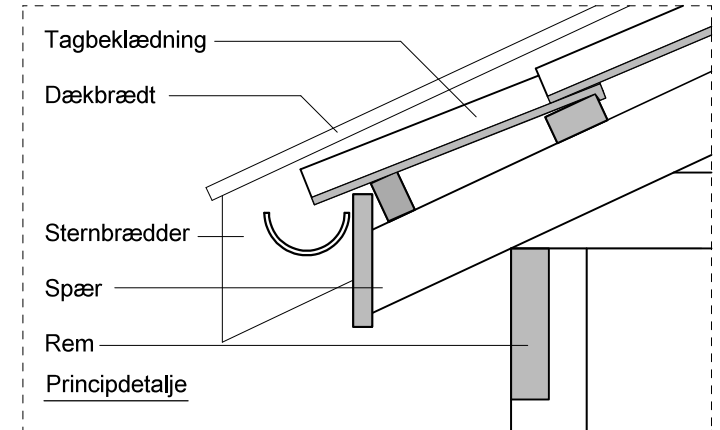


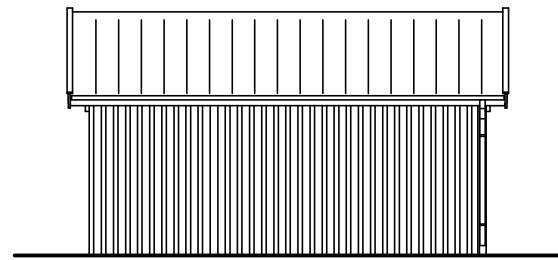
JA skur - type RH 132

Materialebeskrivelse for basismodel

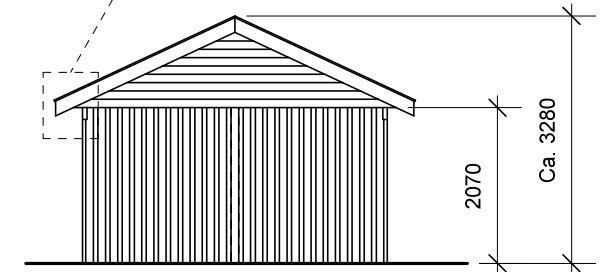
| | |
|------------------------|--|
| Stolper | 97 x 97 mm ru trykimpr. |
| Remme | 45 x 195 mm høvlet konstruktions træ (ikke trykimpr.) |
| Spær | Færdige gitterspær, 25 grader hældning (ikke trykimpr.) |
| Sternbrædder | 25 mm ru trykimpr. |
| Dækbrædder | 19 x 75 mm ru trykimpr. |
| Tagbeklædning | Monier B&C Dobbelt-S Classic betontagsten, korelrød, sort eller skifer |
| Skurbeklædning | 1 på 2 beklædning af 16 x 100 mm ru trykimpr. brædder (lodret) |
| Beklædn. 2 gavlspidser | 19 x 125 mm ru trykimpr. på klink (vandret) |
| Dør | Bygselv revlsvingdør (tegninger er vist uden dørplacering) |



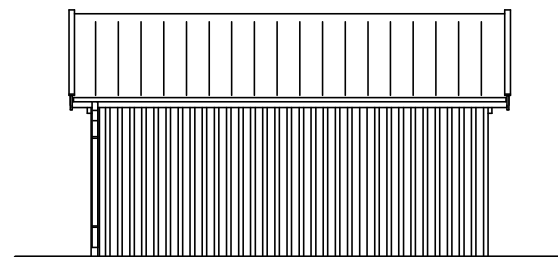
Plantegning



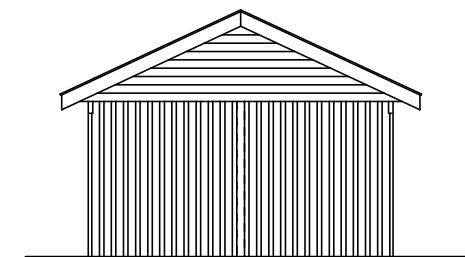
Facade - venstre



Front gavl



Facade - højre



Bagside gavl

JA Carporte er et koncept for selvbyggere, hvor vi leverer et komplet byggesæt indeholdende alt fra træ og tagbeklædning til alle nødvendige beslag, skruer og søm, samt byggevejledning i form af tegninger og beskrivelse. Stolper sættes 90 cm i jorden (beton til støbning er ikke medregnet i basisprisen). Vi tilbyder ikke montering.