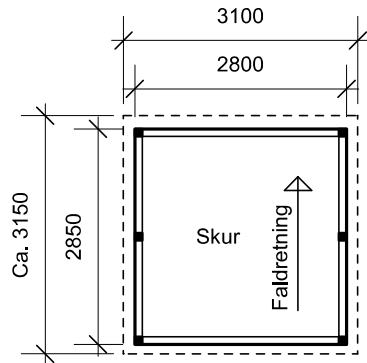
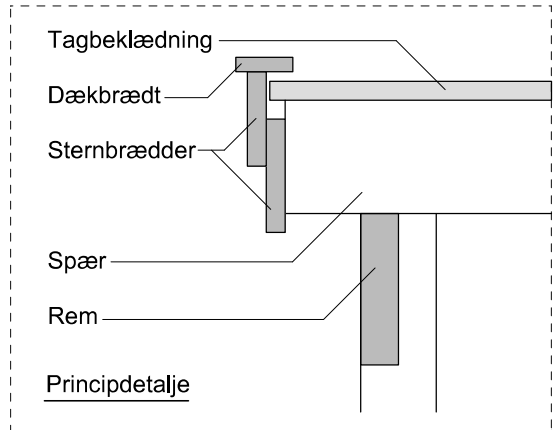


# JA carport - type RL 112

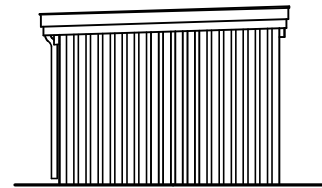
## Materialebeskrivelse for basismodel

Stolper	97 x 97 mm ru trykimpr.
Remme	45 x 145 mm høvlet konstruktions træ (ikke trykimpr.)
Spær	45 x 145 mm høvlet konstruktions træ (ikke trykimpr.)
Sternbrædder	25 mm ru trykimpr.
Dækbrædder	19 x 75 mm ru trykimpr.
Tagbeklædning	Blåtonet pvc trapezplade
Skurbeklædning	1 på 2 beklædning af 16 x 100 mm ru trykimpr. brædder - (lodret)
Dør	Bygselv revlesvingdør (tegninger er vist uden dørplacering)

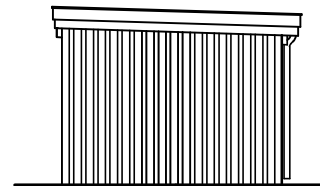
Fald på tagbelægning: min. 1 cm/meter. (Bemærk at taghældningen kan være mindre end den af producenten anbefalede, hvorfor det ingen garanti er for tætheden i samlingerne).



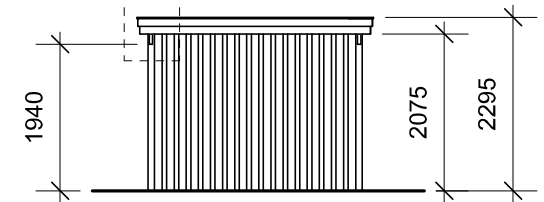
Plantegning



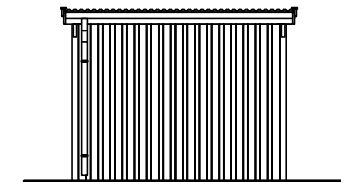
Facade - venstre



Facade - højre



Forside



Bagside med tagrende

**JA Carporte** er et koncept for selvbyggere, hvor vi leverer et komplet byggesæt indeholdende alt fra træ og tagbeklædning til alle nødvendige beslag, skruer og søm, samt byggevejledning i form af tegninger og beskrivelse. Stolper sættes 90 cm i jorden (beton til støbning er ikke medregnet i basisprisen). Vi tilbyder ikke montering.